



SLĪPMAŠĪNAS

Par iegādi un konsultācijām

rakstiet: mail@bbtools.lv vai zvaniet: **67 800 125**

Luna piedāvā plašu klāstu ar stacionārām, lentes, urbja asināšanas slīpmašīnām un pulēšanas mašīnām.

Akmens slīpmašīnas ir universālas, un tās izmanto nelieliem slīpēšanas darbiem, piemēram, instrumentu un uzliktņu, uzgaļu slīpēšanai.

Lentes slīpmašīnas nodrošina ātrāku apstrādi un mazāk vibrāciju operatoram.

Parasti izmanto lielākiem darbiem, nodrošina labāku darba ergonomiku, jo slīpēšanas vietas augstumu un leņķi var regulēt. Piemērotas cauruļu, lokšņu metāla u.c. slīpēšanai.

SVARĪGI PARAMETRI, IZVĒLOTIES IEKĀRTU:

▶ VIRSMAS SLĪPĒŠANA

Lielāku plakano virsmu slīpēšanai.

▶ Asā slīpēšana

detaļu slīpēšana.

▶ Nolīdzināšana

Cauruļu un dzelzs nolīdzināšana pēc griešanas.

▶ Urbju asināšana

Urbju asināšana īpašā turētājierīcē.

▶ Materiāla veids

- alumīnijs.
- tērauds.
- nerūsošais tērauds.
- u.c.

▶ Slīpēšanas instruments

Slīpēšanas materiāla un konusa izmēra izvēle atkarībā no vēlamā virsmas apstrādes rezultāta un slīpējamā materiāla.



PAPILDU PIEDERUMI :

- ▶ Statīvs (nodrošina labāku piekļuvi gariem, lieliem slīpēšanas priekšmetiem).
- ▶ Nosūkšana.
- ▶ Dažāda veida slīpēšanas akmeņi un papīri.
- ▶ Iekārta cauruļu slīpēšanai.



Urbju asināšana.



Nosūkšana.



Statnīš ar nosūci.

Droši!

Vairāk par aizsardzību un drošību lasiet 114. Lpp.

Darbgalda slīpmašīnas



6172-6173



Lentes slīpmašīnas

KEF. Vieglākiem slīpēšanas darbiem amatniecībā un rūpniecībā. Vārpsta ar lodīšu gultniēm. Slēgti aizsargapvalki un nolaižams aizsargstikls. Motors un pārējais elektriskais aprīkojums - apvalka klase IP 54.

Piegādā kopā ar slīpripām un iestatāmu slīpēšanas balstu, kā arī 1,5 m garu kabeli (1-fāzes kabelim ir arī kontaktdakša).

Kā papildu piederumus var iegādāties lentes slīpēšanas aprīkojumu (montāžai labajā pusē) un balstu (bez galda un ūdens trauka).

Alternatīva - balsts ar nosūcēju (bez galda un ūdens trauka).

Ar nelielām izmaiņām nosūkšanas balsts der arī citu ražotāju izstrādājumiem.

<i>Artnr</i>		<i>6172-0306</i>	<i>6172-0108</i>	<i>6173-0107</i>	<i>6173-0305</i>
KEF	Nr	Slibette -6 N	Slibette -6 NE	Slibette 8 N	Slibette 8 NE
Piegāde ar slīpdisku	mm	150 x 25 x 13	150 x 25 x 13	200 x 30 x 20	200 x 30 x 20
Augstums līdz vārpstas centram	mm	140	140	140	140
Vārpstas ātrums	r/min	3000	3000	3000	3000
Attālums starp slīpripām	mm	325	325	340	340
Motora spriegums	V	400 3-fāžu	230 1-fāzes	400 3-fāžu	230 1-fāzes
		50 Hz	50 Hz	50 Hz	50 Hz
Motora jauda	kW	0.56	0.48	0.83	0.75
Nominālā strāva	A	0.8	1.9	0.86	2.6
Neto svars	kg	13	13	21	21
Iepak.	st	1	1	1	1

Art. Nr.	<i>Piederumi</i>	Apraksts	Iepak. st
6172-0108	3890-1005	Ūdens kauss	1
6172-0108	(6172-0330)	Acu aizsargs	1
6172-0108	(6172-0355)	Lentes slīpēšanas aprīkojums (statīvs, kontaktrīpa, lente)	1
6172-0108	(6172-0504)	Balsts ar nosūcēju EX 16 (bez galda un ūdens trauka) un nosūcēja apvalks	1
6172-0108	6173-0404	Papildus balsts (bez galda un ūdens kausa)	1
6172-0108	6173-0453	Balsta galds	1
6172-0306	3890-1005	Ūdens kauss	1
6172-0306	(6172-0330)	Acu aizsargs	1
6172-0306	(6172-0355)	Lentes slīpēšanas aprīkojums (statīvs, kontaktrīpa, lente)	1
6172-0306	(6172-0405)	Balsts ar nosūcēju EX 16 (bez galda un ūdens trauka) un nosūcēja apvalks	1
6172-0306	6173-0404	Papildus balsts (bez galda un ūdens kausa)	1
6172-0306	6173-0453	Balsta galds	1
6173-0107	3890-1005	Ūdens kauss	1
6173-0107	(6172-0330)	Acu aizsargs	1
6173-0107	(6173-0255)	Lentes slīpēšanas aprīkojums (statīvs, kontaktrīpa, lente)	1
6173-0107	6173-0404	Papildus balsts (bez galda un ūdens kausa)	1
6173-0107	6173-0453	Balsta galds	1
6173-0107	(6173-0503)	Balsts ar nosūcēju EX 16 (bez galda un ūdens trauka) un nosūcēja apvalks	1
6173-0305	3890-1005	Ūdens kauss	1
6173-0305	(6172-0330)	Acu aizsargs	1
6173-0305	(6173-0255)	Lentes slīpēšanas aprīkojums (statīvs, kontaktrīpa, lente)	1
6173-0305	6173-0404	Papildus balsts (bez galda un ūdens kausa)	1
6173-0305	6173-0453	Balsta galds	1
6173-0305	(6173-0602)	Balsts ar nosūcēju EX 16 (bez galda un ūdens trauka) un nosūcēja apvalks	1

Darbgalda slīpmašīnas



20727-0109



20727-0208



20727-0307

Luna. Slīpēšanas darbiem amatniecībā un mazākiem ražošanas darbiem. Vārpsta ar lodīšu guļņiem. Slēgti aizsargapvalki un saliekams aizsargstikls. Motors un pārējais elektriskais aprīkojums - apvalka klase IP 54. Piegādā kopā ar slīpdisku/slīplenti un iestatāmu slīpēšanas balstu, kā arī ar 1,5 metru garu pieslēguma kabeli.

Artnr		20727-0109	20727-0208	20727-0307
Luna	Nr	MB 150	MB 200	MB 200B
Piegāde ar slīpdisku	mm	150x20x32	200x25x32	200x25x32
Ass diametrs	mm	18	18	18
Augstums līdz vārpstas centram	mm	140	140	
Vārpstas ātrums	r/min	2800-3300	2800-3300	2800-3300
Attālums starp slīpripām	mm	282	315	
Motora spriegums	V	230 1-fāzes 50-60 Hz	230 1-fāzes 50-60 Hz	230 1-fāzes 50-60 Hz
Slīplentes izmēri	mm	-	-	50x800
Nominālā strāva	A	1.7	1.3	1.3
Motora jauda	W	500	650	650
Svars	kg	15	16	18
Iepak.	st	1	1	1

Art. Nr.	Piederumi	Apraksts	Iepak. st
20727-0109	20727-1008	Statīvs slīpmašīnām	1
20727-0109	20727-1107	Koniska vārpsta, labā puse	1
20727-0109	20727-1206	Koniska vārpsta, kreisā puse	1
20727-0109	20727-1305	Pulēšanas disks 150x20x6	1
20727-0109	20727-1404	Pulēšanas disks 200x20x6	1
20727-0109	20727-1800	Aizsargstikls	1
20727-0109	20727-1909	Tērauda suka 150x20x32	1
20727-0208	20727-1008	Statīvs slīpmašīnām	1
20727-0208	20727-1107	Koniska vārpsta, labā puse	1
20727-0208	20727-1206	Koniska vārpsta, kreisā puse	1
20727-0208	20727-1305	Pulēšanas disks 150x20x6	1
20727-0208	20727-1404	Pulēšanas disks 200x20x6	1
20727-0208	20727-1800	Aizsargstikls	1
20727-0208	20727-2006	Tērauda suka 200x32x32	1
20727-0307	20727-1008	Statīvs slīpmašīnām	1
20727-0307	20727-1107	Koniska vārpsta, labā puse	1
20727-0307	20727-1206	Koniska vārpsta, kreisā puse	1
20727-0307	20727-1305	Pulēšanas disks 150x20x6	1
20727-0307	20727-1404	Pulēšanas disks 200x20x6	1
20727-0307	20727-1800	Aizsargstikls	1
20727-0307	20727-2006	Tērauda suka 200x32x32	1

Darbgalda slīpmašīnas



20181-0108



20181-0207



20181-0405

Luna. Darbgalda slīpmašīnas slīpēšanas darbiem rūpniecības un servisa sektorā. Vārpsta ar lodīšu gultni. Slēgti aizsargpārvalki un saliekams aizsargstikls. Motors un pārējais elektriskais aprīkojums - apvalka klase IP 23. PARAVisi ātrumi ir balstīti uz 50 Hz. PARAPiegādā ar slīpdiskiem, iestatāmu slīpēšanas balstu un 1,5 metrus garu pieslēguma kabeli.

Artnr		20181-0108	20181-0207	20181-0405
Luna	Nr	MSG 150 H	MSG 200 H	MSG 250 H
Piegāde ar slīpdisku	mm	150x25x32	200x32x32	250x32x32
Ass diametrs	mm	14	18	18
Augstums līdz vārpstas centram	mm	125	140	150
Vārpstas ātrums 50 Hz	r/min	2950	2950	2950
Attālums starp slīpripām	mm	330	370	385
Vārpstas ātrumi 60 Hz	r/min	3540	3540	3540
Motora spriegums		230 +/-10% 1-fāzes 50-60 Hz	230 +/-10 %, 1 fazē, 50-60 Hz	400 +/-10% 3 fāžu 50-60 Hz
Nominālā strāva	A	2	4	1.3
Hālbild Bredd x Djup	mm	200x130	250x160	250x160
Motora jauda	W	520	900	900
Svars	kg	16	28	32
Iepak.	st	1	1	1

Art. Nr.	Piederumi	Apraksts	Iepak. st
20181-0108	20181-0504	Statīvs	1
20181-0207	20181-0504	Statīvs	1
20181-0405	20181-0504	Statīvs	1



Balsta slīpmašīnas



Arboga. Ar lēnas agregātu aizsargapvalkā iekārtas labajā pusē. Kreisajā pusē ir slīpri-
pa, ar pēciestatāmu slīpēšanas balstu.

Piegādā ar motoru - apvalka klase IP 54, kā arī strāvas noplūdes aizsargslēdzi, slīpri-
pu un galdu ar ūdens kausu.

EPB-312 var iegādāties ar diviem lentes statīviem. Cena pēc pieprasījuma.

Artnr		5081-0100	(5081-0209)
Arboga	Nr	EPB-308	EPB-312
Piemērota slīpri- pa	mm	200x32x20	300x50x32
Lentes izmēri	mm	50x1600	75x2000
Vārpstas ātrums	r/min	2800	2800
Motora spriegums	V	230/400 3-fāžu 50 Hz	230/400 3-fāžu 50 Hz
Motora jauda	kW	1.1	2.2
Neto svars	kg	78	90
Iepak.	st	1	1

Art. Nr.	Piederumi	Apraksts	Iepak. st
5081-0100 (5081-0209)	3890-1005	Ūdens kauss	1
	3890-1005	Ūdens kauss	1

Darbgaldu un balstu slīpmašīnas



E 308

Arboga. Mehānisms tiek izgatavots galda izpildījumā, E tips un statīva slīpmašīnas izpildījumā EP tips. Standarta izpildījumā aprīkota ar vēlāk iestatāmu slīpēšanas balstu un acu un sprādzienu aizsargu. Aprīkots ar atloka paplāksnēm. Ietilpst slīpripas. Apvalka klase IP 54. Aprīkots ar nullsprieguma slēdži un avārijas apturēšanu. EP-308/KU-8. Slīpmašīna komplektā ar statīvu un nosūcēju.

<i>Artnr</i>		<i>3890-0106</i>	<i>(3890-1062)</i>
Arboga	Nr	E-308	EP-308/KU-8
Piemērota slīpripa	mm	200x32x20	200x32x20
Attālums starp slīpripām	mm	428	428
Vārpstas ātrums	r/min	2800	2800
Motora spriegums	V	230/400 3-fāžu 50 Hz	230/400 3-fāžu 50 Hz
Motora jauda	kW	1.1	1.1
Neto svars	kg	30	105
Iepak.	st	1	1

Art. Nr.	<i>Piederumi</i>	Apraksts	Iepak. st
3890-0106	<i>3890-0205</i>	Balsts ar galdu un ūdens kausu	1
3890-0106	<i>3890-1005</i>	Ūdens kauss	1
3890-0106	<i>(3892-0278)</i>	Vītņotas uzmavas vārpsta, labās p. (jauna veida), smalki vītņota	1
3890-0106	<i>3892-0286</i>	Vītņotas uzmavas vārpsta, kreisās p. (jauna veida), smalki vītņota	1
3890-0106	<i>3892-0500</i>	Aizsargstikls ar turekli, par 1 gab.	1
3890-0106	<i>3892-0575</i>	Papildus stikls	1
3890-0106	<i>3892-1250</i>	Slīpēšanas atbalsts, iestatāms, labās p.	1
3890-0106	<i>3892-1359</i>	Slīpēšanas atbalsts, iestatāms, kreisās p.	1
(3890-1062)	<i>3890-1005</i>	Ūdens kauss	1
(3890-1062)	<i>(3892-0278)</i>	Vītņotas uzmavas vārpsta, labās p. (jauna veida), smalki vītņota	1
(3890-1062)	<i>3892-0286</i>	Vītņotas uzmavas vārpsta, kreisās p. (jauna veida), smalki vītņota	1
(3890-1062)	<i>3892-0500</i>	Aizsargstikls ar turekli, par 1 gab.	1
(3890-1062)	<i>3892-0575</i>	Papildus stikls	1
(3890-1062)	<i>3892-1250</i>	Slīpēšanas atbalsts, iestatāms, labās p.	1
(3890-1062)	<i>3892-1359</i>	Slīpēšanas atbalsts, iestatāms, kreisās p.	1

Darbgaldu un balstu slīpmašīnas



E 312 ar statīvu

Arboga. Mehānisms tiek izgatavots galda izpildījumā, E tips un statīva slīpmašīnas izpildījumā EP tips. Standarta izpildījumā aprīkota ar vēlāk iestatāmu slīpēšanas balstu un acu un sprādzietu aizsargu. Aprīkots ar atloka paplāksnēm. Ietilpst slīpripas. Apvalka klase IP 54. Aprīkots ar nullsprieguma slēdzi un avārijas apturēšanu.

<i>Artnr</i>		<i>(3891-0501)</i>	<i>3891-0204</i>	<i>(3891-0709)</i>
Arboga		E-312/1400	E-312/2800	EP-312/KU-12
Piemērota slīpripa	mm	300×50×32	300×50×32	300×50×32
Attālums starp slīpripām	mm	665	665	665
Vārpstas ātrums		1400	2800	30
Motora spriegums		230/400 V 3-fāžu 50 Hz	230/400 3-fāžu 50 Hz	230/400 V 3-fāžu 50 Hz
Motora jauda	kW	1.6	2.2	2.2
Neto svars	kg	100	100	185
Iepak.	st	1	1	1

Art. Nr.	<i>Piederumi</i>	Apraksts	Iepak. st
3891-0204	<i>3890-1005</i>	Ūdens kauss	1
3891-0204	<i>(3891-0105)</i>	Balsts ar galdu un ūdens kausu	1
3891-0204	<i>(3892-0229)</i>	Vītņotas uznavas vārpsta, labās p. (jauna veida), smalki vītņota	1
3891-0204	<i>3892-0559</i>	Aizsargstikls ar turekli, par 1 gab.	1
3891-0204	<i>3892-0575</i>	Papildus stikls	1
(3891-0501)	<i>3890-1005</i>	Ūdens kauss	1
(3891-0501)	<i>(3891-0105)</i>	Balsts ar galdu un ūdens kausu	1
(3891-0501)	<i>(3892-0229)</i>	Vītņotas uznavas vārpsta, labās p. (jauna veida), smalki vītņota	1
(3891-0501)	<i>3892-0559</i>	Aizsargstikls ar turekli, par 1 gab.	1
(3891-0501)	<i>3892-0575</i>	Papildus stikls	1
(3891-0709)	<i>3890-1005</i>	Ūdens kauss	1
(3891-0709)	<i>(3892-0229)</i>	Vītņotas uznavas vārpsta, labās p. (jauna veida), smalki vītņota	1
(3891-0709)	<i>3892-0559</i>	Aizsargstikls ar turekli, par 1 gab.	1
(3891-0709)	<i>3892-0575</i>	Papildus stikls	1

Darbgaldu un balstu slīpmašīnas

Nosūkšanas aprīkojums



Arboga. KU divkāršais uzsūcējs uzstādīts uz tās pašas ass. Uzsūkšanas šļūtenes piemontētas pie slīpēkārta aizsargapvalkiem, un gaiss tiek vadīts caur auduma filtru, kas savāc slīpēšanas putekļus. Izmantojams balsta slīpmašīnās. Izolācijas klase IP 54. Nav piemērots EPB-308.

<i>Artnr</i>		<i>(3893-0103)</i>	<i>(3893-0202)</i>
Arboga	Nr	KU 8	KU 12
Slīpmašīnai		E-308	E-312
Spriegums	V	400 3-fāžu	400 3-fāžu
Iepak.	st	1	1



Putekļu maiņiņš

No karstumizturīga auduma. Piemērots augšpusē novietotām nosūkšanas ierīcēm un citām līdzīga veida nosūkšanas ierīcēm.

<i>Artnr</i>		<i>3893-0251</i>
Maks. savienojuma diametrs	mm	130
Iepak.	st	1



Acu aizsargs

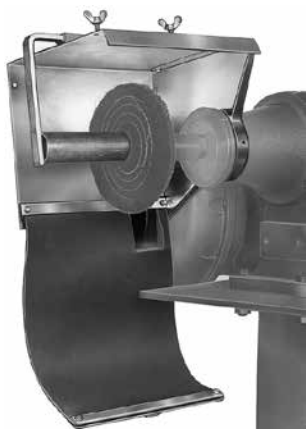
Axiom. Ar S marķējumu. Ar apgaismojumu. Galda un statīva slīpmašīnām Arboga, Aldell u.c. Regulējams, iespējams sasvērt starp slīpripām.

<i>Artnr</i>		<i>3892-0104</i>
Lodziņa izmēri	mm	120x120
Iepak.	st	1

Art. Nr.	<i>Piederumi</i>	Apraksts	Iepak. st
3892-0104	<i>(3892-0161)</i>	Atsevišķs nepļīstošais stikls	1



Darbgaldu un balstu slīpmašīnas Pulēšanas aizsargs



Piemērota Arboga slīpmašīnai E-308. Izmantojama, veicot pulēšanu ar apaļām pulēšanas loksņēm, kas uzmontētas uz koniskas vārpstas vītņes. Nodrošina brīvu vietu apakšējās plāksnes savēršanas kustībai. Aizsargs ir izgatavots no gumijas, kas aiztur nejauši nokritušus priekšmetus, kā arī slīpēšanas vasku u.tml. Arī vārpstas galā ir aizsargs. Turētājs izgatavots no skārda. Regulējama gan labā, gan kreisā puse. Nav iespējams pieslēgt iekārtas nosūcējam.

Artnr			(3898-0108)
Maks. pulēšanas rīpas diametram	mm		200
Aizsarga augstums x dziļums	mm		420x220
Iepak.	st		1

Urbju asināšanas iekārtas



Urbis A



Urbis B



Vidējais cokols

Arboga. Piederumi montēšanai uz darbgalda vai balsta slīpmašīnām E(P) 308 un KEF-mašīnām PSD 5, kā arī Slibette 6 un 8. Paredzēti urbjiem ar 118° smailes leņķi. Aparāta darbība ir balstīta uz vienkāršu asināšanas metodi, kas nodrošina precīzu un nekļūdīgu urbja smailes apstrādi dažādiem urbju izmēriem bez sarežģītiem iestatījumiem. Urbju asināšanas disks komplektācijā neietilpst.

Artnr		(6089-0100)	(6089-0407)	(6089-0605)	(6089-0704)	(6089-0209)
Piemēroti ierīces tipi		Arboga E(P) 308	KEF PSD 5	KEF Slibette 6	KEF Slibette 8	Arboga E(P) 308
Urbja diametram	mm	4-30	4-30	4-30	4-30	30-60
Iepak.	st	1	1	1	1	1

Art. Nr.	Piederumi	Apraksts	Iepak. st
(6089-0100)	(6089-0308)	Dimanta slīprija	1
(6089-0100)	(6089-1009)	Papildus aizsargnags	1
(6089-0100)	(6089-1165)	Dimanta turētājs	1
(6089-0100)	(6089-2007)	Starpcokols	1
(6089-0209)	(6089-0308)	Dimanta slīprija	1
(6089-0209)	(6089-1009)	Papildus aizsargnags	1
(6089-0209)	(6089-1165)	Dimanta turētājs	1
(6089-0209)	(6089-2007)	Starpcokols	1
(6089-0407)	(6089-0308)	Dimanta slīprija	1
(6089-0407)	(6089-1124)	Papildus aizsargnags	1
(6089-0407)	(6089-1165)	Dimanta turētājs	1
(6089-0407)	(6089-2106)	Starpcokols	1
(6089-0605)	(6089-0308)	Dimanta slīprija	1
(6089-0605)	(6089-1140)	Papildus aizsargnags	1
(6089-0605)	(6089-1165)	Dimanta turētājs	1
(6089-0605)	(6089-2239)	Starpcokols	1
(6089-0704)	(6089-0308)	Dimanta slīprija	1
(6089-0704)	(6089-1140)	Papildus aizsargnags	1
(6089-0704)	(6089-1165)	Dimanta turētājs	1
(6089-0704)	(6089-2304)	Starpcokols	1

Pulēšanas iekārtas

Arboga. Tiešas vadības. Ar gariem, cilindriskiem vārpstu galiem, aprīkoti ar skārda atloka plāksnītēm. Motors un pārējais elektroaprīkojums - apvalka klase IP 54. Kā papildus piederumus var iegādāties koniskas, vītņotas smailes, slīplentes aprīkojumu un nosūšanas aizsargapvalkus.



8101-1603

Artnr		(8101-1405)	(8101-1504)	(8101-1603)	(8101-1702)	(8101-1801)
Arboga	Nr	PO 308 1-ātr.	PO 310 2-ātr	PO 312 1-ātr.	PO 312 2-ātr.	PO 308 1-ātr.
Izpildījums		Galda	Galda	Galda	Galda	Balsts
Vārpstas diametrs	mm	20	20	32	32	20
Maks. ripas izmēriem	mm	200x30x20	200x30x20	250x51x32	250x51x32	200x30x20
Attālums starp ripām	mm	650	650	830	830	650
Augstums līdz vārpstas centram	mm	165	225	225	225	2800
Vārpstas ātrums	r/min	2800	1400/2800	2800	1400/2800	2800
Motora spriegums	V	400 3-fāžu 50 Hz	400 3-fāžu 50 Hz	400 3-fāžu 50 Hz	400 3-fāžu 50 Hz	400 3-fas 50 Hz
Motora jauda	kW	1.1	1.1/1.6	2.2	1.6/2.2	1.1
Neto svars darbgalda izp./balsta izp.	kg	32/52	48/84	64/100	64/100	32/52
Vārpstas montēšana		Koniska vārpsta	Skārda atloks	Skārda atloks	Skārda atloks	Koniska vārpsta
Iepak.	st	1	1	1	1	1

Artnr		(8101-1900)	(8101-2007)
Arboga	Nr	PO 310 2-ātr.	PO 308 1-ātr.
Izpildījums		Balsts	Balsts
Vārpstas diametrs	mm	20	32
Maks. ripas izmēriem	mm	200x30x20	250x51x32
Attālums starp ripām	mm	650	830
Augstums līdz vārpstas centram	mm	950	950
Vārpstas ātrums	r/min	1400/2800	2800
Motora spriegums	V	400 3-fas 50 Hz	400 3-fas 50 Hz
Motora jauda	kW	1.1/1.6	2.2
Neto svars darbgalda izp./balsta izp.	kg	48/84	64/100
Vārpstas montēšana		Skārda atloks	Skārda atloks
Iepak.	st	1	1

Art. Nr.	Piederumi	Apraksts	Iepak. st
(8101-1405)	(8101-1009)	Pulēšanas uzmava, labās p.	1
(8101-1405)	(8101-1108)	Pulēšanas uzmava, kreisās p.	1
(8101-1504)	(8101-1009)	Pulēšanas uzmava, labās p.	1
(8101-1504)	(8101-1108)	Pulēšanas uzmava, kreisās p.	1
(8101-1603)	(8101-1207)	Pulēšanas uzmava, labās p.	1
(8101-1603)	(8101-1306)	Pulēšanas uzmava, kreisās p.	1
(8101-1702)	(8101-1207)	Pulēšanas uzmava, labās p.	1
(8101-1702)	(8101-1306)	Pulēšanas uzmava, kreisās p.	1
(8101-1801)	(8101-1009)	Pulēšanas uzmava, labās p.	1
(8101-1801)	(8101-1108)	Pulēšanas uzmava, kreisās p.	1
(8101-1900)	(8101-1009)	Pulēšanas uzmava, labās p.	1
(8101-1900)	(8101-1108)	Pulēšanas uzmava, kreisās p.	1
(8101-2007)	(8101-1207)	Pulēšanas uzmava, labās p.	1
(8101-2007)	(8101-1306)	Pulēšanas uzmava, kreisās p.	1

Cauruļu apstrādes iekārtas



HM. Šī cauruļu apstrādes iekārta var apstrādāt gan cauruļu iekšpusi, gan ārpusi vienlaikus, tā ievērojami samazinot laika patēriņu. Iekārtai ir spēcīgs 2 ātrumu motors un iespēja apstrādāt gan apaļus, gan četrstūru profilus. Var apstrādāt tādus materiālus kā tērauds, alumīnijs, nerūsējošais tērauds, varš, misiņš u. tml.

Iekārtu piegādā ar vienu 0,5 mm abrazīvās sukas stiepli, tā ir sagatavota nosūcēja piemontēšanai (nosūcējs kā papildu piederums).

Artnr		(21176-0103)
HM	Nr	ZP 45
Motors	kW	2.2/3.0
Apgriezienu skaits	r/min	2800
Spriegums	V	3x400
Slīpēšanas sukas diam.	mm	250x45
Darba augstums	mm	920
GxPxA	mm	460x420x1160
Svars	kg	75
Iepak.	st	1

Lentes slīpmašīnas



Luna. Izturīgas lentes slīpmašīnas rupjai un smalkai metāla slīpēšanai. Slēgta konstrukcija. Balstās uz metāla statīva. Pašregulējošs lentes spriegums.

Piegādā kopā ar 1 ātruma motoru - apvalka klase IP 54, motora aizsargu ar strāvas noplūdes aizsargslēdzi un leņķa lineālu, kā arī motora bremsēm. Atsevišķa piespiedu apture.

Artnr		20325-0105
Luna	Nr	MBSS100
Izpildījums		Manuāls
Slīpēšanas galda izmēri	mm	100x1220
Slīplentes ātrums	m/s	19
Trokšņa līmenis	dB (A)	87
Motora spriegums	V	230 1-fāzes
Motora jauda	kW	1.5
Nominālā strāva	A	6.7
Izmēri GxPxA	mm	650x400x960
Svars	kg	44
Iepak.	st	1

Lentes slīpmašīnas

Luna. Lentes slīpmašīnas rupjai un smalkai metāla slīpēšanai. Slēgta konstrukcija. Balstās uz metāla statīva, un to var sagāzt leņķī pēc vajadzības. Pašregulējošs lentes spriegotājs. PARAPiegādā kopā ar 1 ātruma motoru - apvalka klase IP 54, motora aizsargu ar strāvas noplūdes aizsargslēdzi, atsevišķu piespiedu apturi, kā arī motoru ar bremsēm, leņķa stūreni un acu aizsargu.

Artnr		20429-0100
Luna	Nr	MBS75
Izpildījums		Manuāls
Slīplentes izmēri	mm	75x2000
Slīpēšanas galda izmēri	mm	75x530
Slīplentes ātrums	m/s	29
Kontaktvirsmas izmēri	mm	75x200
Trokšņa līmenis	dB (A)	89
Motora spriegums	V	230 1-fāzes 50 Hz
Motora jauda	kW	3.0
Nominālā strāva	A	6.7
Izmēri GxPlxA	mm	1000x500x1010
Svars	kg	80
Iepak.	st	1



Luna. Izturīgas lentes slīpmašīnas rupjai un smalkai metāla slīpēšanai. Slēgta konstrukciju var papildināt ar efektīvu nosūcēju. Balstās uz metāla statīva, var sagāzt leņķī pēc nepieciešamības. Pašregulējošs lentes spriegotājs. PARAPiegādā ar viena ātruma motoru, iesk. bremses - apvalka klase IP 54, atsevišķu piespiedu apturi, motora aizsargu ar strāvas noplūdes aizsargslēdzi, leņķa lineālu un acu aizsargu. Ventilatora motors: viena ātruma motors - apvalka klase IP 54. Visi ātrumi balstīti uz 50 Hz.

Artnr		20533-0202	20533-0301
Luna		MBG75	MBG150
Izpildījums		Manuāls	Manuāls
Slīplentes izmēri	mm	75x2000	150x2000
Slīpēšanas galda izmēri	mm	75x530	150x530
Kontaktvirsmas izmēri	mm	75x200	150x200
Slīplentes ātrums 50 Hz	m/s	34	34
Slīplentes ātrums 60 Hz	m/s	40	40
Trokšņa līmenis	dB (A)	88	88
Motora spriegums	V	230/400 +/-10% 3 fāžu 50-60 Hz	230/400 +/-10% 3-fāžu 50-60 Hz
Motora jauda	kW	3.0	3.0
Nominālā strāva	A	6.7	6.7
Izmēri GxPlxA	mm	1000x500x1010	1000x560x1010
Svars	kg	85	105
Iepak.	st	1	1

Art. Nr.	Piederumi	Apraksts	Iepak. st
20533-0202	11230-6501	Kontaktdisks MBG75	1
20533-0202	20533-0509	Nosūcējs	1
20533-0202	20533-0608	Grafīta pamatne	1
20533-0202	20533-0806	Putekļu maisiņš	1
20533-0202	20533-6225	Aizsargekrāns MBG 75	1
20533-0301	11230-6402	Aizsargekrāns MBG 150	1
20533-0301	11230-6600	MBG 150 kontaktdisks	1
20533-0301	20533-0509	Nosūcējs	1
20533-0301	20533-0707	Grafīta pamatne	1
20533-0301	20533-0806	Putekļu maisiņš	1



20533-0202

