

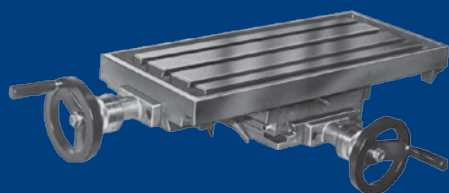
# URBJMAŠĪNAS

Mūsu urbjmašīnu klāsts ir plašs — no vienkāršākajām līdz tādām, kas nodrošina augstas prasības.

Par iegādi un konsultācijām  
rakstiet: [mail@bbtools.lv](mailto:mail@bbtools.lv)  
vai zvaniet: **67 800 125**

**Droši!**

Vairāk par aizsardzību un drošību lasiet 114. Lpp.



Koordinātu galds.



Spriegošanas komplekts.



Skrūvspīles.

Urbjmašīnas var iedalīt divos veidos:

**Urbjmašīna ar pārnenumkārbu** iztur lielāku slodzi un arī zemos apgriezienos saglabā pilnu griezes momentu.

**Urbjmašīnas ar siksnas piedziņu** pieejamas ar manuālu siksnu maiņu vai ar frekvences regulētu ātrumu precīzam apgriezienu skaitam.

#### SVARĪGI PARAMETRI, IZVĒLOTIES IEKĀRTU:

► **Lietošanas joma un lietošanas biežums**  
nosaka darbapalda izvēli.

#### ► Padeve

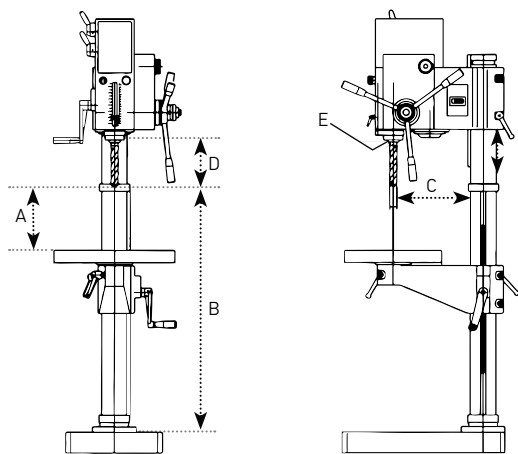
- Manuāla padeve.
- Automātiska padeve (mehāniski vai elektriski).

#### Reversēšana

► Elektriska, automātiska vai manuāla atkarībā no vajadzībām, griežot vītnes.

#### Svarīgi izmēri

- A = min./Maks. Attālums starp vārpstas galu un galdū.
- B = min./Maks. Attālums starp vārpstas galu un kāju.
- C = Attālums starp vārpstas centru un statni.
- D = Vārpstas gājienu garums.
- E = Vārpstas konuss.



► **Vītņots vārpstas gals**

Pēc vajadzības var iestiprināt rīkus nelieliem frēzēšanas darbiem.

► **Vārpstas uzgaļa izmērs**

Atkarīgs no iekārtas jaudas un cik lieli urbji jāizmanto, biežāk Morzes konuss.

► **Urbja iespaidpatronas izmērs**

Atkarībā no tā, cik liela izmēra urbjus var izmantot ar cilindrisku vārpstu. Ja izmanto urbjus ar konisku vārpstu, tos montē tieši uz darbapalda konusa vai ar samazinošu pārejas čaulu.

► **Kājas pārslēgs**

- reversēšana.
- palaišana/apstādināšana.

► **Rotējošs galds**

Galds ar rotējošu centra tapu nodrošina optimālu darba materiāla novietojumu.

► **Statīva balsts**

Apstrādājamo priekšmetu var iestiprināt tieši iekārtas balsta statīvā, piemēram, ja priekšmets ir augsts.

#### Dzesēšanas šķidruma iekārta

► Urbšanas laikā atdzesē un ieeļļo, kā arī aizvada skaidas.

#### Jauda

► Cik lieli caurumi tiks urbti, vai būs cietāki materiāli.

#### Mašīnas apgaismojums

►



Vītņu un urbšanas iespaidpatronas.

#### PAPILDU PIEDERUMI:

- Dzesēšanas šķidruma iekārta.
- Automātiska reversēšana.
- Reversēšana ar kāju.
- Kājas strāvas slēdzis.
- Mašīnas apgaismojums.

## Darbgalda un balsta urbja mašīnas



14798-0106



14798-0304



14798-0403

**Ferah.** Manuālas, ar siksnu darbināmas darbgaldu un balstu urbja mašīnas. Darbnīcām un vieglākai industrijai. Ātrumu maiņa ar siksnas ratu, trīs spieķu rumba manuālai padevei. Galds ir paceļams un nolaižams ar zobratu sviru, iestatāms leņķī 45°-0°-45° ar gradācijās iedalītas skalas palīdzību, kā arī pagriežams uz sāniem. Vārpsta ar lodīšu gultni. Iestatāms galda dziļums ar gradācijās iedalītas skalas palīdzību. Lāzera krusts precīzai urbšanai. Ar mikroslēdzi paceļams un nolaižams urbja aizsargs.

Piegādā komplektā ar 16 mm ātrdarbības patronu, urbja patronas instrumentu, ķīli un dažādām sešstūru atslēgām, 1 ātruma motoru - apvalka klase IP 20. 3 vadu pieslēguma kabelis un strāvas slēdzis ar strāvas noplūdes aizsargslēdzi.

Artnr		14798-0106	14798-0205	14798-0304	14798-0403	14798-0502
Ferah	Nr	16 DB	16 DF	20 DB	20 DF	25 DF3
Modelis		Darbgalds	Balsts	Darbgalds	Balsts	Balsts
Izpildījums		Manuāls	Manuāls	Manuāls	Manuāls	Manuāls
Urbja kapacitāte tēraudā	mm	16	16	20	20	25
Vārpstas uzmava	MK	2	2	2	2	3
Vārpstas kustība	mm	80	80	80	80	120
Vārpstas ātrums	gab.	12	12	12	12	12
Balsta diametrs	mm	70	70	70	70	95
Vārpstas ātrums	r/min	180-2740	180-2740	180-2740	180-2740	110-2880
Attālums vārpstas c. - balsts	mm	170	170	195	195	255
Maks. attālums vārpstas gals - galds	mm	465	770	340	735	625
Min. attālums vārpstas gals - galds	mm	103	103	101	101	170
Galda izmēri	mm	300	300	305x305	305x305	475x425
T veida rievās platums	mm	15	15	15	15	16
Maks. attālums vārpstas gals - pēdas plāksne	mm	710	1260	635	1235	1200
Apstrādāta pēda	mm	200x200	200x200	200x200	200x200	410x330
T veida atzīmes c-c	mm	130	130	140	140	100
Motora spriegums		230 1-fāzes 50 Hz	230 1-fāzes 50 Hz	230,ē, 1 faz, 50 Hz	230,ē, 1 faz, 50 Hz	230/400 3-fāžu 50 Hz
Motora jauda	kW	0,55	0,55	0,55	0,55	1,1
Augstums	mm	1065	1610	1065	1635	1680
Svars	kg	55	60	79	85	144
Iepak.	st	1	1	1	1	1

## Darbgalda un balsta urbja mašīnas



20652-0108

**Luna.** Urbjmašīna. Variējams bezpakāpju ātrums ar displeju apgriezīgu skaita nolāšanās. Galds sagāzams 45° uz abām pusēm. Piemērots amatniecībai un mazākām darbnīcām.

PARA Piegādā ar ātrdarbības spīļpatronu, patronas aizsargu un drošības strāvas slēdzi ar strāvas noplūdes aizsargu.

<b>Artnr</b>		<b>20652-0108</b>	<b>20652-0207</b>
Luna	Nr	MD20BV	MD20FV
Modelis		Darbgalda	Balsta
Izpildījums		Manuāls	Manuāls
Urbja kapacitāte tēraudā	mm	20	20
Vārpstas uzmava	MK	3	3
Vārpstas kustība	mm	85	85
Vārpstas ātrums (bezpakāpju)	r/min	290-1900	290-1900
Balsta diametrs	mm	80	80
Attālums vārpstas c. - balsts	mm	190	190
Maks. attālums vārpstas gals - galds	mm	450	680
Min. attālums vārpstas gals - galds	mm	80	80
Galda izmēri	mm	350x250	350x250
T veida rievas platums	mm	12	12
Maks. attālums vārpstas gals - pēdas plāksne	mm	630	1220
Apstrādāta pēda	mm	550x350	550x350
T veida atzīmes c-c	mm	15	65
Motora spriegums	V	230 1-fāzes	230 1-fāzes
		50 Hz	50 Hz
Motora jauda	kW	2.25	2.25
Augstums	mm	1060	1650
Nominālā strāva	A	17	17
Svars	kg	96	105
Iepak.	st	1	1

## Darbgalda un balsta urbmašīnas Ar vai bez automātiskas padeves



**Luna.** Galda urbmašīna uzstādīta uz stipra metāla statīva. Par 360° pagriežama, kā arī ar statni paceļama un nolaižama urbja galva un galda svira. Zobrata piedziņa un pānesumkārbā ar konisku tērauda un šķiedru materiāla zobratu nodrošina mehānismam klusu darbību un minimālu tehnisko apkopi. Ātra un vienkārša izvēle starp pānesumkārbas 8 pakāpēm. Mehānismam ir motora aizsardzība ar nullsprieguma slēdzi un avārijas apturēšanu - IP 41. Taisnstūra galds ar T-veida rievu, eļļas apmali un urbja aizsargu ar mikroslēdzi.

Piegādā komplektā ar automātisko urbja patronu 3-16 mm, ieskaitot urbja patronas tapni MK3, ķīļtapu, digitālo dziļuma mērītāju un redukcijas uzmavām MK3-MK2 un MK3-MK1. Piemērotas urbju patronas skatīt 20082 B16.

Piemērotus urbju patronu darbarīkus skatīt 20506.

Piemērotas vītņpatronas skatīt 20559- 116

<i>Artnr</i>		<i>20714-0104</i>
Luna	Nr	MD30B
Modelis		Galda
Izpildījums		Manuāls
Urbja kapacitāte tēraudā	mm	25
Vītņošanas kapacitāte (maks. 4 reizes/min)	M	16
Vārpstas uzmava	MK	3
Vārpstas kustība	mm	130
Vārpstas ātrums	gab.	8
Balsta diametrs	mm	100
Attālums vārpstas c. - balsts	mm	255
Vārpstas ātrums 50 Hz	r/min	105-2900
Vārpstas ātrumi 60 Hz	r/min	126-3480
Galda izmēri	mm	-
Maks./min. attālums vārpstas gals - galds	mm	-
T veida rievas platums	mm	14
Vārpstas gals - pēdas plāksne	mm	584/80
T veida atzīmes c-c	mm	140
Galda tapas diametrs	mm	-
Motora spriegums	V	400 +/-10% 3-fāžu 50-60 Hz
Motora jauda	kW	0.65/0.9
Trokšņa līmenis	dB (A)	76
Nominālā strāva	A	1,8/2,3
Darba virsma, apstrādāta pēda	mm	14
Svars	kg	130
Iepak.	st	1

## Darbgalda un balsta urbja mašīnas

### Ar vai bez automātiskas padeves



**Luna.** Statīva urbja mašīna uzstādīta uz stipra metāla statīva. Par 360° pagriežama, kā arī ar statni paceļama un nolaižama urbja galva un galda svira. Zobrata piedziņa un pārnesumkārbā ar konisku tērauda un šķiedru materiāla zobratu nodrošina mehānismam kļušu darbību un minimālu tehnisko apkopi. Ātra un vienkārša izvēle starp pārnesumkārbas 8 pakāpēm. Mehānismam ir motora aizsardzība ar nullsprieguma slēdzi un avārijas apturēšanu - IP 41. Taisnstūra galds ar T-veida rievu, eļļas apmali un urbja aizsargu ar mikroslēdzi.

**MD 30** aprīkots ar digitālo dziļuma mērītāju.

Piegādā komplektā ar automātisko urbja patronu 3-16 mm, tai skaitā urbja patronu MK3, ķīļtāpu, digitālo dziļuma mērītāju, redukcijas uzdevām MK3-MK2 un MK3-MK1.

Piemērotas urbju patronas skatieties 20082 B16.

Piemērotas urbja patronas tapņus skatieties 20506.

Piemērotas vītņu patronas skatieties 20559- lapā 116

Artnr		20714-0203
Luna	Nr	MD30F
Modelis		Balsta
Izpildījums		Manuāls
Urbja kapacitāte tēraudā	mm	25
Vītņošanas kapacitāte (maks. 4 reizes/min)	M	16
Vārpstas uzdeva	MK	3
Vārpstas kustība	mm	130
Vārpstas ātrums	gab.	8
Balsta diametrs	mm	100
Attālums vārpstas c. - balsts	mm	255
Vārpstas ātrums 50 Hz	r/min	105-2900
Vārpstas ātrums 60 Hz	r/min	126-3480
Galda izmēri	mm	500x350
Maks./min. attālums vārpstas gals - galds	mm	915/0
T veida rievas platums	mm	14
Vārpstas gals - pēdas plāksne	mm	584/80
T veida atzīmes c-c	mm	140
Galda tapas diametrs	mm	60
Motora spriegums	V	400 +/-10% 3-fāžu 50-60 Hz
Motora jauda	kW	0,65/0,9
Trokšņa līmenis	dB (A)	76
Nominālā strāva	A	1,8/2,3
Svars	kg	170
Iepak.	st	1



## Darbgalda un balsta urbja mašīnas Ar vai bez automātiskas padeves



**Luna.** Statīva urbja mašīna uzstādīta uz stipra metāla statīva. Par 360° pagriežama, kā arī ar statni paceļama un nolaižama urbja galva un galda svira. Zobrata piedziņa un pārnesumkārbā ar konisku tērauda un šķiedru materiāla zobratu nodrošina mehānismam kļušu darbību un minimālu tehnisko apkopi. Ātra un vienkārša izvēle starp pārnesumkārbas 8 pakāpēm. Mehānismam ir motora aizsardzība ar nullsprieguma slēdzi un avārijas apturēšanu - IP 41. Taisnstūra galds ar T-veida rievu, eļļas apmali un urbja aizsargu ar mikroslēdzi.

**MD 40** ir aprīkots ar mehāniski eļļojamu piedziņas pārnesumkārbu un virzienmaiņu pamata komplektācijā, instrumenta izgrūdēju un elektrisko urbja aizsargu. Piegādā komplektā ar automātisko urbja patronu 1-16 mm, tai skaitā urbja patronu MK4, redukcijas uzdevam MK4-MK3 un MK4- MK2.

Piemērotas urbju patronas skatieties 20082 B16.

Piemērotas urbja patronas tapņus skatieties 20506.

Piemērotas vītņu patronas skatieties 20559- lapā 116

Artnr		(20714-0302)
Luna	Nr	MD40F
Modelis		Balsta
Izpildījums		Meh. padeve
Urbja kapacitāte tēraudā	mm	35
Vītņošanas kapacitāte (maks. 4 reizes/min)	M	18
Vārpstas uzmava	MK	4
Vārpstas kustība	mm	150
Vārpstas ātrums	gab.	8
Balsta diametrs	mm	127
Attālums vārpstas c. - balsts	mm	320
Vārpstas ātrums 50 Hz	r/min	75-3010
Vārpstas ātrumi 60 Hz	r/min	126-3480
Galda izmēri	mm	500x350
Maks./min. attālums vārpstas gals - galds	mm	820/140
T veida rievas platums	mm	14
Vārpstas gals - pēdas plāksne	mm	1150/980
T veida atzīmes c-c	mm	180
Galda tapas diametrs	mm	60
Motora spriegums	V	400 +/-10% 3-fāžu 50-60 Hz
Motora jauda	kW	1,4/2,0
Trokšņa līmenis	dB (A)	76
Nominālā strāva	A	3,7/4,3
Svars	kg	300
Iepak.	st	1

## Darbgalda un balsta urbja mašīnas

### Ar vai bez automātiskas padeves



**Arboga.** Viegli manevrējamas darbgalda urbja mašīnas, kas veidotas uz izturīga tērauda balsta. Urbja galva un urbja roka ir pagriežamas 360°, kā arī paceļamas un nolaižamas ar zobstieni. Zobriteņu darbība un pārnēsumu kārbā ar slīpi nošķeltiem tērauda un šķiedru materiālu zobriteņiem nodrošina kļušu darbības gaitu un minimāli nepieciešamu apkopi. Ātra un vienkārša izvēle starp 8 esošajiem ātrumiem. Piegādā kopā ar motora aizsargu ar strāvas noplūdes aizsargslēdzi un avārijas apturi - IP 41, iebūvētu ķīli vienkāršai darbarīku nomaiņai, četrstūru galdu ar T veida atzīmi, eļļas reni un urbja aizsargu ar mikroslēdzi.

Visi ātrumi balstīti uz 50 Hz.

**A 2608 B** ir darbgalda urbja mašīnas ar apstrādātu pēdas plāksni ar T veida atzīmi un eļļas reni. Iekārtas var iegādāties vairāku vārpstu izpildījumā. Piedāvā pēc pieprasījuma.

\* **Piederumi, kam jābūt piemontētiem pie iekārtas rūpnīcā.**

\*\* **Ietilpst standartā.**

Nemiet vērā, ka mehānismi jāaprīko ar drošības patronu ar pievilkšanas spēka drošinātāju; skatieties 0827- un 9087



Art nr		7978-0102
Arboga	Nr	A 2608 B
Modelis		Darbgalda
Izpildījums		Manuāls
Urbja kapacitāte tēraudā	mm	25
Vītņošanas kapacitāte (maks. 4 reizes/min)	M	16
Vārpstas uzmava	MK	3
Vārpstas kustība	mm	135
Vārpstas ātrums	gab.	8
Balsta diametrs	mm	100
Attālums vārpstas c. - balsts	mm	255
Vārpstas ātrums 50 Hz	r/min	105-2900
Vārpstas ātrumi 60 Hz	r/min	126-3480
T veida rievās platums	mm	14
T veida atzīmes c-c	mm	140
Motora spriegums	V	400 +/-10% 3-fāžu 50-60 Hz
Motora jauda	kW	0,65/0,9
Trokšņa līmenis	dB (A)	76
Nominālā strāva	A	1,8/2,3
Maks./Min. attālums vārpstas gals - pēdas plāksne	mm	584/80
Darba virsma, apstrādāta pēda	mm	340x400
T-veida rievā c-c Kāju balsts	mm	130
Svars	kg	130
Iepak.	st	1

Art. Nr.	Piederumi	Apraksts	Iepak. st
7978-0102	(7978-1209)	Vītņots vārpstas gals*	1
7978-0102	(7978-1308)	Vārpstas uzmava daudzvārpstu urbja galvai*	1
7978-0102	7978-1407	Dzesēšanas ūdens iekārta	1
7978-0102	(7978-1506)	Automātiska virzienmaiņa*	1
7978-0102	(7978-1605)	Virzienmaiņa ar kāju*	1
7978-0102	(7978-1704)	Kājas slēdzis start/stop*	1
7978-0102	7978-2001	Urbja aizsargs**	1
7978-0102	(7978-2100)	Virzienmaiņas rokas pārslēgs*	1
7978-0102	(7978-2124)	Mehānisma apgaismojums, LED 24 V	1



## Darbgalda un balsta urbja mašīnas

Ar vai bez automātiskas padeves

ARBOGA



**Arboga.** Viegli manevrējamas balsta urbja mašīnas, kas veidotas uz izturīga tērauda balsta. Urbja galva un roka ir pagriežamas 360°, kā arī paceļamas un nolaižamas ar zobstieni. Zobriteņu darbība un pārnēsumu kārbā ar slīpi nošķeltiem tērauda un šķiedru materiālu zobriteņiem nodrošina klusu darbību un minimālu nepieciešamību pēc apkopes. Ātra un vienkārša izvēle starp 8 esošajiem ātrumiem. Piegādā kopā ar motora aizsargu ar strāvas noplūdes aizsargslēdzi un avārijas apturi - IP 41, iebūvētu ķīli vienkāršai darbarīku nomainīšanai, četrstūru galdu ar T veida atzīmi, eļļas reni un urbja aizsargu ar mikroslēdzi.

Visi ātrumi balstīti uz 50 Hz.

Ņemiet vērā, ka mehānismi jāaprīko ar drošības patronu ar pievilšanas spēka drošinātāju; skatieties 0827- un 9087.

Artnr		7978-0201
Arboga	Nr	A 2608
Modelis		Balsta
Izpildījums		Manuāls
Urbja kapacitāte tēraudā	mm	25
Vītņošanas kapacitāte (maks. 4 reizes/min)	M	16
Vārpstas uzmava	MK	3
Vārpstas kustība	mm	135
Vārpstas ātrums	gab.	8
Balsta diametrs	mm	100
Attālums vārpstas c. - balsts	mm	255
Vārpstas ātrums 50 Hz	r/min	105-2900
Vārpstas ātrumi 60 Hz	r/min	126-3480
Galda izmēri	mm	500 x 400
Maks./min. attālums vārpstas gals - galds	mm	915/0
T veida rievas platums	mm	14
T veida atzīmes c-c	mm	140
Galda tapas diametrs	mm	60
Motora spriegums	V	400 +/-10% 3-fāžu 50-60 Hz
Motora jauda	kW	0,65/0,9
Trokšņa līmenis	dB (A)	76
Nominālā strāva	A	1,8/2,3
Svars	kg	180
Iepak.	st	1

Art. Nr.	Piederumi	Apraksts	Iepak. st
7978-0201	(7978-1209)	Vītņots vārpstas gals*	1
7978-0201	(7978-1308)	Vārpstas uzmava daudzvārpstu urbja galvai*	1
7978-0201	7978-1407	Dzesēšanas ūdens iekārta	1
7978-0201	(7978-1506)	Automātiska virzienmaiņa*	1
7978-0201	(7978-1605)	Virzienmaiņa ar kāju*	1
7978-0201	(7978-1704)	Kājas slēdzis start/stop*	1
7978-0201	7978-2001	Urbja aizsargs**	1
7978-0201	(7978-2100)	Virzienmaiņas rokas pārslēgs*	1
7978-0201	(7978-2124)	Mehānisma apgaismojums, LED 24 V	1

## Darbgalda un balsta urbja mašīnas

Ar vai bez automātiskas padeves

**Arboga.** Viegli darbināmas statīva urbja mašīnas, kas uzstādītas uz stipra metāla statīva. Par 360° pagriežama, kā arī ar statni paceļama un nolaižama urbja galva un galda svira. Zobrata piedziņa un pārnesumkārbā ar konisku tērauda un šķiedru materiāla zobratu nodrošina mehānismam klusu darbību un minimālu tehnisko apkopi. Ātra un vienkārša izvēle starp pārnesumkārbas 8 pakāpēm.

Piegādā komplektā ar motora aizsargu un nullsprieguma slēdzi ar avārijas apturēšanu - IP 41, iebūvētu ķīļtapu vienkāršai instrumentu nomaīņai, taisnstūra galdu ar T-veida rievu, eļļas apmali un urbja aizsargu ar mikroslēdzi.

Visi ātrumi balstās uz 50 Hz.

**A 2608 M** ir aprīkots ar piedziņas pārnesumkārbu, kas aprīkota ar pārslodzes aizsardzību, kas iedarbojas pie pārāk liela urbšanas spiediena.

Mehānismus var iegādāties daudzvārpstu izpildījumā. Piegādā pēc pieprasījuma

**\*Jau rūpnīcā uz mehānisma tiek uzstādīti visi nepieciešamie piederumi.**

**\*\*Iekļauts standarta komplektācijā.**

Ņemiet vērā, ka mehānismi jāaprīko ar drošības patronu ar pievilkšanas spēka drošinātāju; skatieties 0827- un 9087.



<b>Artnr</b>		<b>(7978-0409)</b>
Arboga	Nr	A 2608 M
Modelis		Balsta
Izpildījums		Mechaninė
Urbja kapacitāte tēraudā	mm	25
Vītņošanas kapacitāte (maks. 4 reizes/min)	M	16
Vārpstas uzmava	MK	3
Vārpstas kustība	mm	135
Vārpstas ātrums	gab.	8
Balsta diametrs	mm	100
Attālums vārpstas c. - balsts	mm	255
Vārpstas ātrums 50 Hz	r/min	105-2900
Vārpstas ātrums 60 Hz	r/min	105-2900
Vārpstas padeve	gab.	3
Galda izmēri	mm	500 x 400
Vārpstas padeve	mm/r	0, 10-0, 15-0, 30
Maks./min. attālums vārpstas gals - galds	mm	915/0
T veida rievvas platums	mm	14
T veida atzīmes c-c	mm	140
Galda tapas diametrs	mm	60
Motora spriegums	V	400 +/-10% 3-fāžu
		50-60 Hz
Motora jauda	kW	0,65/0,9
Trokšņa līmenis	dB (A)	76
Nominālā strāva	A	1,8/2,3
Svars	kg	180
Iepak.	st	1

Art. Nr.	Piederumi	Apraksts	Iepak. st
(7978-0409)	<b>(7978-1209)</b>	Vītņots vārpstas gals*	1
(7978-0409)	<b>(7978-1308)</b>	Vārpstas uzmava daudzvārpstu urbja galvai*	1
(7978-0409)	<b>7978-1407</b>	Dzesēšanas ūdens iekārta	1
(7978-0409)	<b>(7978-1506)</b>	Automātiska virzienmaiņa*	1
(7978-0409)	<b>(7978-1605)</b>	Virzienmaiņa ar kāju*	1
(7978-0409)	<b>(7978-1704)</b>	Kājas slēdzis start/stop*	1
(7978-0409)	<b>7978-2001</b>	Urbja aizsargs**	1
(7978-0409)	<b>(7978-2100)</b>	Virzienmaiņas rokas pārslēgs*	1
(7978-0409)	<b>(7978-2124)</b>	Mehānisma apgaismojums, LED 24 V	1

## Darbgalda un balsta urbja mašīnas

### Ar vai bez automātiskas padeves



**Arboga.** Viegli darbināmas statīva urbja mašīnas, kas uzstādītas uz stipra metāla statīva. Par 360° pagriežama, kā arī ar statni paceļama un nolaižama urbja galva un galda svira. Zobrata piedziņa un pārnēsukārba ar konisku tērauda un šķiedru materiāla zobratu nodrošina mehānismam kļušu darbību un minimālu tehnisko apkopi. Ātra un vienkārša izvēle starp pārnēsukārba 8 pakāpēm.

Piegādā komplektā ar motora aizsargu un nullsprieguma slēdzi ar avārijas apturēšanu - IP 41, iebūvētu ķīļtāpu vienkāršai instrumentu nomaiņai, taisnstūra galdu ar T-veida rievu, eļļas apmali un urbja aizsargu ar mikroslēdzi.

Visi ātrumi balstās uz 50 Hz.

**A 2608 T paredzēts telpām, kas prasa augstāku drošības klasi, piem., kokapstrādes ceļos.**

**Mehānismus var iegādāties daudzvārpstu izpildījumā. Piegādā pēc pieprasījuma.**

**\*\*Iekļauts standarta komplektācijā.**

Ņemiet vērā, ka mehānismi jāaprīko ar drošības patronu ar pievilksanas spēka drošinātāju; skatieties 0827- un 9087.

Artnr		7978-0300
Arboga	Nr	A 2608 T
Modelis		Balsta
Izpildījums		Manuāls
Urbja kapacitāte tēraudā	mm	25
Vītņošanas kapacitāte (maks. 4 reizes/min)	M	16
Vārpstas uzmava	MK	3
Vārpstas kustība	mm	135
Vārpstas ātrums	gab.	8
Balsta diametrs	mm	100
Attālums vārpstas c. - balsts	mm	255
Vārpstas ātrums 50 Hz	r/min	105-2900
Vārpstas ātrumi 60 Hz	r/min	105-2900
Galda izmēri	mm	500 x 400
Maks./min. attālums vārpstas gals - galds	mm	915/0
T veida rievas platums	mm	14
T veida atzīmes c-c	mm	140
Galda tāpas diametrs	mm	60
Motora spriegums	V	400 +/-10% 3-fāžu
		50-60 Hz
Motora jauda	kW	0,75/0,95
Trokšņa līmenis	dB (A)	76
Nominālā strāva	A	2,5/3,2
Svars	kg	180
Iepak.	st	1

Art. Nr.	Piederumi	Apraksts	Iepak. st
7978-0300	(7978-1209)	Vītņots vārpstas gals*	1
7978-0300	(7978-1308)	Vārpstas uzmava daudzvārpstu urbja galvai*	1
7978-0300	7978-1407	Dzesēšanas ūdens iekārta	1
7978-0300	(7978-1506)	Automātiska virzienmaiņa*	1
7978-0300	(7978-1605)	Virzienmaiņa ar kāju*	1
7978-0300	(7978-1704)	Kājas slēdzis start/stop*	1
7978-0300	7978-2001	Urbja aizsargs**	1
7978-0300	(7978-2100)	Virzienmaiņas rokas pārslēgs*	1

## Darbgalda un balsta urbja mašīnas

### Ar vai bez automātiskas padeves



**Arboga.** Viegli darbināmas statīva urbja mašīnas, kas uzstādītas uz stipra metāla statīva. Par 360° pagriežama, kā arī ar statni paceļama un nolaižama urbja galva un galda svira. Zobrata piedziņa un pārnesumkārbā ar konisku tērauda un šķiedru materiāla zobratu nodrošina mehānismam kļu darību un minimālu tehnisko apkopi. Atra un vienkārša izvēle starp pārnesumkārbas 8 pakāpēm.

Piegāda komplektā ar motora aizsargu un nullsprieguma slēdzi ar avārijas apturēšanu - IP 41, iebūvētu ķīļtāpu vienkāršai instrumentu nomaiņai, taisnstūra galdu ar T-veida rievu, eļļas apmali un urbja aizsargu ar mikroslēdzi.

Visi ātrumi balstās uz 50 Hz.

**A 3008 sērija** ir aprīkota ar rokas virzienmaiņas slēdzi un īpaši izveidotu kāju balstu.

Mehānismus var iegādāties daudzvārpstu izpildījumā. Piegādā pēc pieprasījuma

**\*\*Iekļauts standarta komplektācija.**

Ņemiet vērā, ka mehānismi jāaprīko ar drošības patronu ar pievilksanas spēka drošinātāju; skatieties 0827- un 9087.

<b>Artnr</b>		<b>0878-0207</b>	
Arboga	Nr	A	3008
Modelis		Balsta	
Izpildījums		Manuāls	
Urbja kapacitāte tēraudā	mm	30	
Vītņošanas kapacitāte (maks. 4 reizes/min)	M	16	
Vārpstas uzmava	MK	3	
Vārpstas kustība	mm	150	
Vārpstas ātrums	gab.	8	
Balsta diametrs	mm	105	
Attālums vārpstas c. - balsts	mm	320	
Vārpstas ātrums 50 Hz	r/min	75-3010	
Vārpstas ātrumi 60 Hz	r/min	75-3010	
Galda izmēri	mm	500 x 400	
Maks./min. attālums vārpstas gals - galds	mm	890/130	
T veida rievas platums	mm	14	
T veida atzīmes c-c	mm	180	
Galda tapas diametrs	mm	60	
Motora spriegums	V	400 +/-10% 3-fāžu	
		50-60 Hz	
Motora jauda	kW	0,9/1,2	
Trokšņa līmenis	dB (A)	76	
Nominālā strāva	A	2,5/2,9	
Maks./Min. attālums vārpstas gals - pēdas plāksne	mm	1235/1015	
Darba virsma, apstrādāta pēda	mm	400 x 420	
T-veida rievu c-c Kāju balsts	mm	210	
Svars	kg	235	
Iepak.	st	1	

Art. Nr.	Piederumi	Apraksts	Iepak. st
0878-0207	(0878-1106)	Vītņots vārpstas gals*	1
0878-0207	(0878-1205)	Vārpstas uzmava daudzvārpstu urbja galvai*	1
0878-0207	(0878-1304)	Automātiska virzienmaiņa*	1
0878-0207	(0878-1403)	Virzienmaiņa ar kāju*	1
0878-0207	(0878-1502)	Kājas slēdzis start/stop*	1
0878-0207	7978-1407	Dzesēšanas ūdens iekārta	1
0878-0207	7978-2001	Urbja aizsargs**	1



## Darbgalda un balsta urbmašīnas Ar vai bez automātiskas padeves

**ARBOGA**  


**Arboga.** Viegli darbināmas statīva urbmašīnas, kas uzstādītas uz stipra metāla statīva. Par 360° pagriežama, kā arī ar statni paceļama un nolaižama urbja galva un galda svira. Zobrata piedziņa un pārnesumkārbā ar konisku tērauda un šķiedru materiāla zobratu nodrošina mehānismam kļusu darbību un minimālu tehnisko apkopi. Ātra un vienkārša izvēle starp pārnesumkārbas 8 pakāpēm.

Piegādā komplektā ar motora aizsargu un nullsprieguma slēdzi ar avārijas apturēšanu - IP 41, iebūvētu ķīļtapu vienkāršai instrumentu nomaiņai, taisnstūra galdu ar T-veida rievu, eļļas apmali un urbja aizsargu ar mikroslēdzi.

Visi ātrumi balstās uz 50 Hz.

**A 3008 sērija ir aprīkota ar rokas virzienmaiņas slēdzi un īpaši izveidotu kāju balstu.**

**A 3008 M ir aprīkots ar piedziņas pārnesumkārbu un pārslodzes aizsardzību, kas iedarbojas pie pārāk liela urbsanas spiediena.**

**Mehānismus var iegādāties daudzvārpstu izpildījumā. Piegādā pēc pieprasījuma \*Jau rūpnīcā uz mehānisma tiek uzstādīti visi nepieciešamie piederumi.**

**\*\*Iekļauts standarta komplektācijā.**

Ņemiet vērā, ka mehānismi jāaprīko ar drošības patronu ar pievilšanas spēka drošinātāju; skatieties 0827- un 9087.

Artnr		(0878-0306)
Arboga	Nr	A 3008 M
Modelis		Balsta
Izpildījums		Padeve
Urbja kapacitāte tēraudā	mm	30
Vītņošanas kapacitāte (maks. 4 reizes/min)	M	16
Vārpstas uzmava	MK	3
Vārpstas kustība	mm	150
Vārpstas ātrums	gab.	8
Balsta diametrs	mm	105
Attālums vārpstas c. - balsts	mm	320
Vārpstas ātrums 50 Hz	r/min	75-3010
Vārpstas ātrumi 60 Hz	r/min	75-3010
Vārpstas padeve	gab.	4
Galda izmēri	mm	500 x 400
Vārpstas padeve	mm/r	0,10-0,15-0,2 2-0,30
Maks./min. attālums vārpstas gals - galds	mm	890/130
T veida rievas platums	mm	14
T veida atzīmes c-c	mm	180
Galda tapas diametrs	mm	60
Motora spriegums	V	400 +/-10% 3-fāžu 50-60 Hz
Motora jauda	kW	0,9/1,2
Trokšņa līmenis	dB (A)	76
Nominālā strāva	A	2,5/2,9
Maks./Min. attālums vārpstas gals - pēdas plāksne	mm	1235/1015
Darba virsma, apstrādāta pēda	mm	400 x 420
T-veida rievu c-c Kāju balsts	mm	210
Svars	kg	260
Iepak.	st	1

Art. Nr.	Piederumi	Apraksts	Iepak. st
(0878-0306)	(0878-1106)	Vītņots vārpstas gals*	1
(0878-0306)	(0878-1254)	Vārpstas uzmava daudzvārpstu urbja galvai*	1
(0878-0306)	(0878-1304)	Automātiska virzienmaiņa*	1
(0878-0306)	(0878-1403)	Virzienmaiņa ar kāju*	1
(0878-0306)	(0878-1502)	Kājas slēdzis start/stop*	1
(0878-0306)	7978-1407	Dzesēšanas ūdens iekārta	1
(0878-0306)	7978-2001	Urbja aizsargs**	1
(0878-0306)	(7978-2124)	Mehānisma apgaismojums, LED 24 V	1

## Darbgalda un balsta urbja mašīnas

Ar vai bez automātiskas padeves



**Arboga.** Viegli darbināmas statīva urbja mašīnas, kas uzstādītas uz stipra metāla statīva. Par 360° pagriežama, kā arī ar statni paceļama un nolaižama galda svira. Zobrata piedziņa un pārnesumkārbā ar konisku tērauda un šķiedru materiāla zobratu nodrošina mehānismam kļušu darbību ar minimālu tehnisko apkopi. Ātra un vienkārša izvēle starp pārnesumkārbas 8 pakāpēm.

Piegādā komplektā ar integrētu motoru ar motora aizsargu un nullsprieguma slēdzi ar avārijas apturēšanu - IP 41, iebūvētu ķīļtāpu vienkāršai instrumentu nomaīnai, taisnstūra galdu ar T-veida rievu, eļļas apmali un urbja aizsargu ar mikroslēdzi.

**Nemiet vērā, ka mehānismi jāaprīko ar drošības patronu un pievilksanas spēka drošinātāju.**

**A 3808 ELM** ir aprīkots ar elektromagnētisko pārnesumkārbu, ko darbina ar spiedpogām, kas uzmontētas uz nolaišanas roktura. Pārslodzes aizsargs, kas sāk darboties pie pārāk liela urbšanas spiediena. Standarta komplektācijā ir aprīkots ar vītņgriezļa automātisko virzienmaiņu.

**Nemiet vērā, ka mehānismi jāaprīko ar drošības patronu ar pievilksanas spēka drošinātāju; skatieties 0827- un 9087.**

Artnr		(2486-0207)
Arboga	Nr	A 3808 ELM
Modelis		Balsts
Izpildījums		Ar padevi
Urbja kapacitāte tēraudā	mm	35
Vītņošanas kapacitāte (maks. 4 reizes/min)	M	16
Vārpstas uzmava	MK	4
Vārpstas kustība	mm	150
Vārpstas ātrums	gab.	8
Vārpstas ātrums	r/min	75-160-265-440-535-890-1490-3010
Vārpstas padeve	gab.	4
Vārpstas padeve	mm/r	0,10-0,15-0,22-0,30
Balsta diametrs	mm	127
Attālums vārpstas c. - balsts	mm	320
Maks./min. attālums vārpstas gals - galds	mm	920/0
Galda izmēri	mm	500x400
Galda tapas diametrs	mm	60
T veida rievas plātums	mm	14
T veida atzīmes c-c	mm	180
	mm	210
Maks./Min. attālums vārpstas gals - pēdas plāksne	mm	1250/1080
Darba virsma, apstrādāta pēda	mm	400x420
T-veida rieva c-c Kāju balsts	mm	210
Trokšņa līmenis	dB (A)	76
Motora spriegums		400 V 3-fāžu 50 Hz
Motora jauda	kW	1,4/2,0
Nominālā strāva	A	3,4/4,3
Svars	kg	290
Iepak.	st	1

Art. Nr.	Piederumi	Apraksts	Iepak. st
(2486-0207)	(2486-1106)	Vītņots vārpstas gals ar pretuzgriezni*	1
(2486-0207)	(2486-1205)	Vārpstas uzmava ar dubultu ievēlkošos atsperi daudzvārpstu urbja galvai*	1
(2486-0207)	(2486-1304)	Automātiska virzienmaiņa*	1
(2486-0207)	(2486-1403)	Virzienmaiņa ar kāju*	1
(2486-0207)	(2486-1502)	Kājas slēdzis ar start un stop*	1
(2486-0207)	7978-1407	Dzesēšanas ūdens iekārta	1
(2486-0207)	(7978-2124)	Mehānisma apgaismojums, LED 24 V	1



## Darbgalda un balsta urbja mašīnas

### Ar vai bez automātiskas padeves

ARBOGA  
522



**Arboga.** Viegli manevrējama balsta urbja mašīna, uzbūvēta uz izturīga tērauda balsta. Urbja rāmis ir pagriežams 360°, kā arī paceļams un nolaižams ar zobstieņa palīdzību. Vadība ar zobriteņiem un pārnesumu kārbā ar slīpi šķeltiem tērauda un šķiedru materiālu zobriteņiem nodrošina klusas darbības iekārtu ar minimāli nepieciešamu apkopi. Ātra un vienkārša izvēle starp 8 pārnesumu kārbas pakāpēm.

Piegādā kopā ar iebūvētu motoru ar motora aizsargu un strāvas noplūdes aizsargslēdzi, kā arī ar piespiedu apturi - IP 41, iebūvētu ķīli vienkāršai darbarīku nomaīnai, taisnstūru galdu ar T-veida atzīmi, reni eļļai un galda aizsargu ar mikroslēdzi.

**A 3808 M ir aprīkots ar padeves pārnesumu kārbu un pārslodzes aizsargu, kas iedarbojas pie pārāk augsta urbja spiediena.**

Ņemiet vērā, ka mehānismi jāaprīko ar drošības patronu ar pievilšanas spēka drošinātāju; skatieties 0827- un 9087.

Artnr		(2486-0108)
Arboga	Nr	A 3808 M
Modelis		Balsts
Izpildījums		Ar padevi
Urbja kapacitāte tēraudā	mm	35
Vītņošanas kapacitāte (maks. 4 reizes/min)	M	16
Vārpstas uzmava	MK	4
Vārpstas kustība	mm	150
Vārpstas ātrums	gab.	8
Vārpstas ātrums	r/min	75-160-265-440-535-890-1490-3010
Vārpstas padeve	gab.	4
Vārpstas padeve	mm/r	0,10-0,15-0,22-0,30
Balsta diametrs	mm	127
Attālums vārpstas c. - balsts	mm	320
Maks./min. attālums vārpstas gals - galds	mm	920/0
Galda izmēri	mm	500x400
Galda tapas diametrs	mm	60
T veida rievas platums	mm	14
T veida atzīmes c-c	mm	180
Maks./Min. attālums vārpstas gals - pēdas plāksne	mm	1250/1080
Darba virsma, apstrādāta pēda	mm	400x420
T-veida rieva c-c Kāju balsts	mm	210
Trokšņa līmenis	dB (A)	76
Motora spriegums		400 V 3-fāžu 50 Hz
Motora jauda	kW	1,4/2,0
Nominālā strāva	A	3,4/4,3
Svars	kg	290
Iepak.	st	1

Art. Nr.	Piederumi	Apraksts	Iepak. st
(2486-0108)	(2486-1106)	Vītņots vārpstas gals ar pretuzgriezni*	1
(2486-0108)	(2486-1205)	Vārpstas uzmava ar dubultu ievielkošos atsperi daudzvārpstu urbja galvai*	1
(2486-0108)	(2486-1304)	Automātiska virzienmaiņa*	1
(2486-0108)	(2486-1403)	Virzienmaiņa ar kāju*	1
(2486-0108)	(2486-1502)	Kājas slēdzis ar start un stop*	1
(2486-0108)	7978-1407	Dzesēšanas ūdens iekārta	1
(2486-0108)	(7978-2124)	Mehānisma apgaismojums, LED 24 V	1

## Darbgalda un balsta urbja mašīnas

### Ar vai bez automātiskas padeves



**Arboga.** Viegli manevrējamas balsta urbja mašīnas uz izturīga tērauda balsta. Urbja galva un urbja rāmis ir pagriežami 360°, kā arī paceļami un nolaižami ar zobstieņa palīdzību. Zobratu vadība un pārnēsumu kārbā ar slīpi nogrieztiem tērauda un šķiedru materiāla zobratu zobīņiem nodrošina klusas darbības iekārtu ar minimālu uzturēšanas nepieciešamību. Ātra un vienkārša izvēle starp 8 pārnēsumu kārbas pakāpēm.

Piegādā kopā ar motora aizsargu ar strāvas noplūdes aizsargslēdzi un piespiedu apturi - IP 41, iebūvētu ķīli vienkāršai darbarīku nomainīšanai, tainstūra galdu ar T-veida atzīmi, eļļas noteces gropi un urbja aizsargu ar mikroslēdzi.

**A 4008** iekārtām ir fiksēta urbja galva un galds nav pagriežams. Var iegādāties ar augstāku vai zemāku apgriezīenu skaita sēriju.

**\*Piederumi, kas jāpiegādā kopā ar iekārtu, ir samontēti rūpnīcā.**

Nemiet vērā, ka mehānismi jāaprīko ar drošības patronu ar pievilkšanas spēka drošinātāju; skatieties 0827- un 9087.

<b>Artnr</b>		<b>(9824-0104)</b>	
Arboga		A 4008	
Modelis		Balsta	
Izpildījums		Manuāls	
Urbja kapacitāte tēraudā	mm	40	
Vītņošanas kapacitāte (maks. 4 reizes/min)	M	24	
Vārpstas uzmava	MK	4	
Vārpstas kustība	mm	190	
Vārpstas ātrums		8	
Vārpstas ātrums		90-135-200-300-440-670-980-1500	
Balsta diametrs	mm	140	
Attālums vārpstas c. - balsts	mm	330	
Maks./min. attālums vārpstas gals - galds	mm	830/215	
Galda izmēri	mm	500x400	
T veida rievas platums	mm	14	
T veida atzīmes c-c	mm	180	
Maks. attālums vārpstas gals - pēdas plāksne	mm	1210	
Apstrādāta pēda	mm	500x485	
T-veida rieva c-c Kāju balsts	mm	210	
Trokšņa līmenis	dB (A)	76	
Motora spriegums		230/400 V 3-fāžu	
		50 Hz	
Motora jauda	kW	2,2	
Nominālā strāva	A	9,3/5,3	
Svars	kg	300	
Iepak.	st	1	
Art. Nr.	<b>Piederumi</b>	Apraksts	Iepak. st
(9824-0104)	<b>7978-1407</b>	Dzesēšanas ūdens iekārta	1
(9824-0104)	<b>(7978-1803)</b>	Mehānisma apgaismojums, halogēnais	1
(9824-0104)	<b>(9824-1102)</b>	Vītņots vārpstas gals ar pretuzgriezni*	1
(9824-0104)	<b>(9824-1201)</b>	Vārpstas uzmava ar dubultu ievēlkošo atsperi daudzvārpstu urbja galvai*	1
(9824-0104)	<b>(9824-1300)</b>	Automātiska virzienmaiņa*	1
(9824-0104)	<b>(9824-1409)</b>	Kājas slēdzis ar start un stop*	1
(9824-0104)	<b>(9824-1508)</b>	Trīs sviru rokturis nolaišanai	1
(9824-0104)	<b>(9824-1607)</b>	Pagriešanas ierīce galdam 500x400 mm	1
(9824-0104)	<b>(9824-1706)</b>	Koordinātu galda starplāksne	1





## Darbgalda un balsta urbja mašīnas

Ar vai bez automātiskas padeves



**Arboga.** Viegli darbināmas statīva urbja mašīnas, kas uzstādītas uz stipra metāla statīva. Par 360° pagriežama, kā arī ar statni pacejama un nolaižama galda svira. Zobrata piedziņa un pārnēsūmkārba ar konisku tērauda un šķiedru materiāla zobratu nodrošina mehānismam klusu darbību ar minimālu tehnisko apkopi. Ātra un vienkārša izvēle starp pārnēsūmkārba 8 pakāpēm.

Piegādā komplektā ar motora aizsargu un nullsprieguma slēdzi ar avārijas apturēšanu - 41, iebūvētu ķīļtapu vienkāršai instrumentu nomaiņai, taisnstūra galdu ar T-veida rievu un eļļas apmalī un urbja aizsargu ar mikroslēdzi.

**Nemiet vērā, ka mehānismi jāaprīko ar drošības patronu un pievilksanas spēka drošinātāju.**

**A 4008 ELM ir aprīkots ar elektromagnētisko pārnēsūmkārbu, ko darbina ar spiedpogām, kas uzmontētas uz nolaišanas roktura. Pārslodzes aizsargs, kas sāks darboties pie pārāk liela uršanas spiediena. Standarta komplektācijā ir aprīkots ar vītņgriezļa ierīces automātisko virzienmaiņu.**

Nemiet vērā, ka mehānismi jāaprīko ar drošības patronu ar pievilksanas spēka drošinātāju; skatieties 0827- un 9087.

Artnr		(9824-0302)
Arboga	Nr	A 4008 ELM
Modelis		Balsta
Izpildījums		Ar padevi
Urbja kapacitāte tēraudā	mm	40
Vītņošanas kapacitāte (maks. 4 reizes/min)	M	24
Vārpstas uzmava	MK	4
Vārpstas kustība	mm	190
Vārpstas ātrums	gab.	8
Vārpstas ātrums	r/min	90-135-200-300-
	r/min	440-670-980-1500
Vārpstas padeve	gab.	4
Vārpstas padeve	mm/r	0,10-0,16-0,23-0,33
Balsta diametrs	mm	140
Attālums vārpstas c. - balsts	mm	330
Maks./min. attālums vārpstas gals - galds	mm	830/215
Galda izmēri	mm	500x400
T veida rievas platums	mm	14
T veida atzīmes c-c	mm	180
Maks. attālums vārpstas gals - pēdas plāksne	mm	1210
Apstrādāta pēda	mm	500x485
T-veida rīva c-c Kāju balsts	mm	210
Trokšņa līmenis	dB (A)	76
Motora spriegums		230/400 V 3-fāžu
		50 Hz
Motora jauda	kW	2,2
Nominālā strāva	A	9,3/5,3
Svars	kg	310
Iepak.	st	1

Art. Nr.	Piederumi	Apraksts	Iepak. st
(9824-0302)	<b>7978-1407</b>	Dzesēšanas ūdens iekārta	1
(9824-0302)	<b>(7978-1803)</b>	Mehānisma apgaismojums, halogēna	1
(9824-0302)	<b>(9824-1102)</b>	Vītņots vārpstas gals ar pretuzgriezni*	1
(9824-0302)	<b>(9824-1201)</b>	Vārpstas uzmava ar dubultu ievēlkošos atsperi daudzvārpstu urbja galvai*	1
(9824-0302)	<b>(9824-1300)</b>	Automātiska virzienmaiņa*	1
(9824-0302)	<b>(9824-1409)</b>	Kājas slēdzis ar start un stop*	1
(9824-0302)	<b>(9824-1508)</b>	Trīs sviru rokturis nolaišanai	1
(9824-0302)	<b>(9824-1607)</b>	Pagriešanas ierīce galdam 500x400 mm	1
(9824-0302)	<b>(9824-1706)</b>	Koordinātu galda starplāksne	1

## Darbgalda un balsta urbjašinas

### Ar vai bez automātiskas padeves



**Arboga.** Viegli darbināmas statīva urbjašinas, kas uzstādītas uz stipra metāla statīva. Par 360° pagriežama, kā arī ar statni paceļama un nolaižama galda svira. Zobrata piedziņa un pārnesumkārbā ar konisku tērauda un šķiedru materiāla zobratu nodrošina mehānismam klusu darbību ar minimālu tehnisko apkopi. Atra un vienkārša izvēle starp pārnesumkārbas 8 pakāpēm.

Piegādā komplektā ar motora aizsargu un nullsprieguma slēdzi ar avārijas apturēšanu - 41, iebūvētu ķīļtapu vienkāršai instrumentu nomaiņai, taisnstūra galdu ar T-veida rievu un eļļas apmaiņu un urbja aizsargu ar mikroslēdzi.

**Ņemiet vērā, ka mehānismi jāaprīko ar drošības patronu un pievilksanas spēka drošinātāju.**

**A 4008 M** ir aprīkots ar piedziņas pārnesumkārbu un pārslodzes aizsardzību, kas iedarbojas pie pārāk liela urbšanas spiediena.

Ņemiet vērā, ka mehānismi jāaprīko ar drošības patronu ar pievilksanas spēka drošinātāju; skatieties 0827- un 9087.

<b>Artnr</b>		<b>(9824-0203)</b>
Arboga	Nr	A 4008 M
Modelis		Balsta
Izpildījums		Ar padevi
Urbja kapacitāte tēraudā	mm	40
Vītņošanas kapacitāte (maks. 4 reizes/min)	M	24
Vārpstas uzmava	MK	4
Vārpstas kustība	mm	190
Vārpstas ātrums	gab.	8
Vārpstas ātrums	r/min	90-135-200-300-440-670-980-1500
Vārpstas padeve	gab.	4
Vārpstas padeve	mm/r	0,10-0,16-0,24-0,33
Balsta diametrs	mm	140
Attālums vārpstas c. - balsts	mm	330
Maks./min. attālums vārpstas gals - galds	mm	830/215
Galda izmēri	mm	500x400
T veida rievas platums	mm	14
T veida atzīmes c-c	mm	180
Maks. attālums vārpstas gals - pēdas plāksne	mm	1210
Apstrādāta pēda	mm	500x485
T-veida rieva c-c Kāju balsts	mm	210
Trokšņa līmenis	dB (A)	76
Motora spriegums		230/400 V 3-fāžu 50 Hz
Motora jauda	kW	2,2
Nominālā strāva	A	9,3/5,3
Svars	kg	310
Iepak.	st	1
Art. Nr.	<b>Piederumi</b> Apraksts	Iepak. st
(9824-0203)	<b>7978-1407</b> Dzesēšanas ūdens iekārta	1
(9824-0203)	<b>(7978-1803)</b> Mehānisma apgaismojums, halogēna	1
(9824-0203)	<b>(9824-1102)</b> Vītņots vārpstas gals ar pretuzgriezni*	1
(9824-0203)	<b>(9824-1201)</b> Vārpstas uzmava ar dubultu ievēlkošo atsperi daudzvārpstu urbja galvai*	1
(9824-0203)	<b>(9824-1300)</b> Automātiska virzienmaiņa*	1
(9824-0203)	<b>(9824-1409)</b> Kājas slēdzis ar start un stop*	1
(9824-0203)	<b>(9824-1508)</b> Trīs sviru rokturis nolaišanai	1
(9824-0203)	<b>(9824-1607)</b> Pagriešanas ierīce galdam 500x400 mm	1
(9824-0203)	<b>(9824-1706)</b> Koordinātu galda starplāksne	1

